

Datenblatt



Kunden-Pos.-Nr.:
Bestell-Datum: 19.08.2013
Bestellnummer: Blitzangebot
Menge: 1

Nummer: ES 2503767
Positionsnr.: 100
Datum: 19.08.2013
Seite: 1 / 3

Amaprop J 184-1000/234 ZRG

Versions-Nr.: 1

Ausführung

Temperatur max.	60,0 °C	Typ (pumpenseitig)	MG
Typ	Amaprop J 184 - 1000/ 23 4	Werkstoffcode (pumpenseitig)	SIC/SIC/FPM
Antriebsausführung	Getriebe		
Schaufelzahl	2	Ex-Schutz	Ja
Propellerdurchmesser	1000,0 mm	Benennung	Ex-Schutz nach ATEX II 2 G
Propellerdrehzahl	184 1/min		Ex dc IIB T3
Aufgenommene Leistung im	12,99 kW	Norm	Ex-Schutz nach ATEX
Betriebspunkt P1 bezogen auf		Geräteklasse	II2G (für Zone 1 und 2)
Reinwasser		Temperaturklasse Aggregat	T3
Wellendichtung	2 GLRD in Tandemanordnung mit Ölvorlage	zusätzliche Leckageüberwachung	ohne
Fahrweise	T Tandem-GLRD	Gewicht	351 kg
Hersteller	KSB		

Motor

Fu-Betrieb zugelassen	Ja (gem. Motorhersteller)	Wicklung	400 / 690 V
Antriebstyp	Elektromotor	Polzahl	4
Motorfabrikat	KSB	Einschaltart	Direkt/Stern-Dreieck möglich
Motorgeneration	R	Einschaltart	
Motorbereitstellung	Standardmotor liefert KSB - montiert KSB	Schaltart	Dreieck
Bemessungsspannung	400 V	Kühlmethode	Oberflächenkühlung
Frequenz	50 Hz	Motorversion	Z
Motordrehzahl	1400 1/min	Betrieb am	Nein
Bemessungsleistung	16,00 kW	Frequenzrichter	
Motornennstrom	32,3 A	Leitungsausführung	Gummischlauchleitung
Anlaufstromverhältnis IA/IN	7.1	Kabeleinführung	Längswasserdicht vergossen
Wärmeklasse	F nach IEC 34-1	Verkaufsbezeichnung	S1BN8-F 7G6+5x1.5
Zündschutzart	Exd II B	Kraftleitung	
Motorschutzart	IP68	Anzahl der Kraftleitungen	1
Temperaturklasse	T3	Motorfeuchtschutzsensor	1
Temperaturfühler	PTC-Widerstand	Leitungslänge	15,00 m
		Anzahl zusätzliche Kabelhalter inclusive Karabinerhaken	0

Werkstoffausführung

Axialpropeller (ECB)	Sphäroguss JS1030	Motorgehäuse	Grauguss JL1040
Getriebegehäuse	Grauguss JL1040	Welle	Chrom-Stahl 1.4122+QT750
Strahlrohr	ohne	Schrauben	A4
Dichtungen	FKM 80		

Typenschilder

Typenschild Sprache	sprachneutral	Typenschild Duplikat	mit
---------------------	---------------	----------------------	-----

Aufstellteile

Lieferumfang	Rührwerk ohne Aufstellteile	Halterung für Vierkantröhr	Ja
Aufstellungsart	Betrieb am Kran hängend (Fremdzubehör)	Werkstoff Halterung	Grauguss JL1040

Datenblatt



Kunden-Pos.-Nr.:
Bestell-Datum: 19.08.2013
Bestellnummer: Blitzangebot
Menge: 1

Nummer: ES 2503767
Positionsnr.: 100
Datum: 19.08.2013
Seite: 2 / 3

Amaprop J 184-1000/234 ZRG

Versions-Nr.: 1

Hinweis

Eine verfahrenstechnische Gewährleistung z. B. hinsichtlich Ablagerungsfreiheit, Durchmischung oder Erreichung einer Fließgeschwindigkeit wird von KSB nicht übernommen. Weiter entzieht sich die Nutzung von Rührwerken von KSB in geschützten Verfahren bzw. Schutzrechten Dritter der Haftung von KSB. Bei evtl. auftretenden Gewährleistungsansprüchen müssen KSB die gelieferten Teile im ausgebauten Zustand zur Verfügung gestellt werden.

Bitte berücksichtigen Sie den energiereichen Förderstrom des Rührwerkes.

Aufstellungsplan

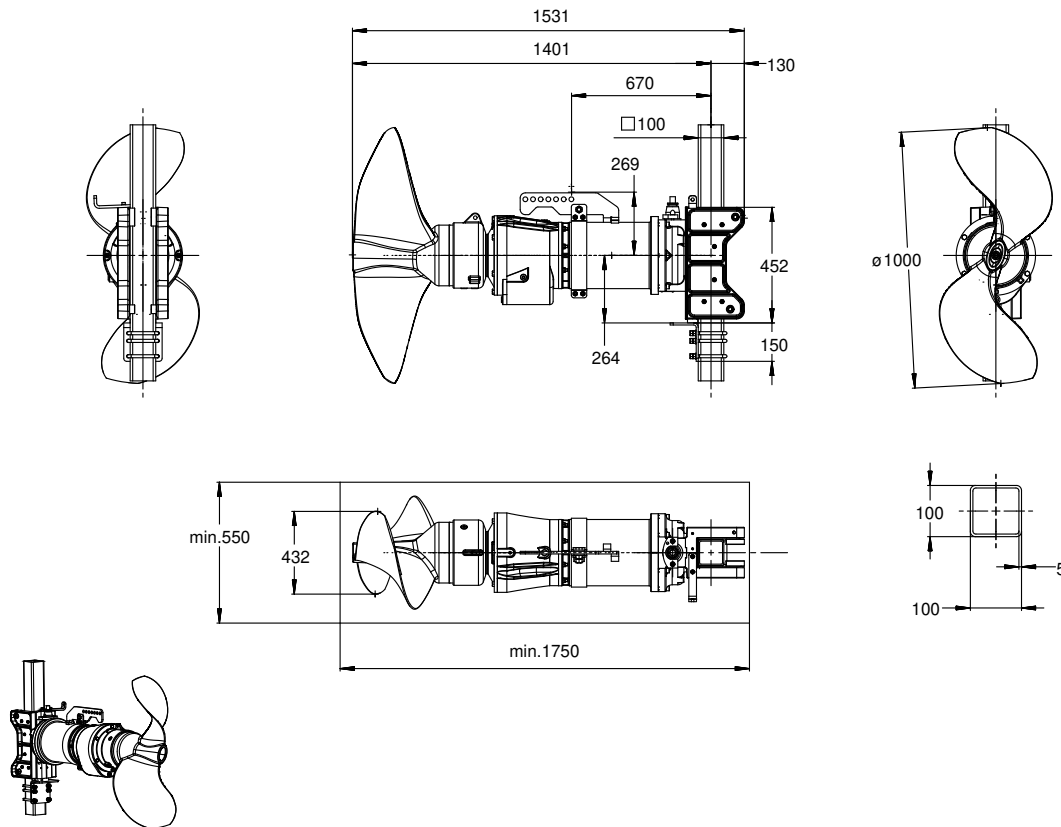


Kunden-Pos.-Nr.:
Bestell-Datum: 19.08.2013
Bestellnummer: Blitzangebot
Menge: 1

Nummer: ES 2503767
Positionsnr.:100
Datum: 19.08.2013
Seite: 3 / 3

Amaprop J 184-1000/234 ZRG

Versions-Nr.: 1



Darstellung ist nicht maßstäblich

Maße in mm